



Проектирование, изготовление,  
продажа и обслуживание  
пневмоинструмента

**PERMON s.r.o.**  
Розтоки  
27023 Крживоклат  
ЧЕШСКАЯ РЕСПУБЛИКА

тел.: +420 (0)313 558145  
+420 (0)313 558271-4  
факс: +420 (0)313 558313  
email: [export@permon.cz](mailto:export@permon.cz)  
[www.permon.cz](http://www.permon.cz)  
[www.permon.ru](http://www.permon.ru)

**КОМПАНИЯ ОСНОВАНА В 1826 г.**



## **РУКОВОДСТВО ПО ЭКСПЛУАТАЦИИ И ТЕХНИЧЕСКОМУ ОБСЛУЖИВАНИЮ**

**SK 9-5, SK 9-6, SK 9-6A,  
SK 13B, SK 13D, SK 13DZ**

Представитель компании PERMON s.r.o. в РФ ООО "СП Технологии"  
Тел./факс +7 495 7205877  
E-mail: [info@permon.ru](mailto:info@permon.ru); [service@permon.ru](mailto:service@permon.ru)

**ЗДЕСЬ ЗАКЛЮЧЕНА ВАЖНАЯ ИНФОРМАЦИЯ ПО ТЕХНИКЕ БЕЗОПАСНОСТИ.  
ПРОЧИТЕ ЭТО РУКОВОДСТВО, ПРЕЖДЕ ЧЕМ ПУСТИТЬ ИНСТРУМЕНТ В РАБОТУ.  
РАБОТОДАТЕЛЬ НЕСЕТ ОТВЕТСТВЕННОСТЬ ЗА ТО, ЧТОБЫ ВРУЧИТЬ ОПЕРАТОРУ  
ИНФОРМАЦИЮ, СОДЕРЖАЩУЮСЯ В ЭТОМ РУКОВОДСТВЕ.  
НЕСОБЛЮДЕНИЕ ИЗЛОЖЕННЫХ НИЖЕ ПРЕДУПРЕДИТЕЛЬНЫХ МЕР МОЖЕТ  
ПРИВЕСТИ К ТРАВМАМ.**

Отбойные молотки SK 9-5, SK 9-6, SK 9-6A, SK 13B, SK 13D и SK 13DZ предназначены для разрушения материалов низкой и средней прочности (бетон, битумный асфальта с каменной кладкой и т.д.).

Permon не несет ответственности за изменения, внесенные клиентом в инструменты для различных видов их применения без консультации с представителями компании

## **ПОДГОТОВКА ИНСТРУМЕНТА К РАБОТЕ**

- Работа, проверка и техническое обслуживание данного инструмента должны всегда проводиться в соответствии со всеми действующими регламентациями (местными, региональными, федеральными и государственными), которые относятся к ручным пневматическим инструментам.
- Для безопасности, высокой производительности и максимальной долговечности деталей работайте с этим инструментом при максимальном давлении воздуха на входе 6.0 бар/600 кПа и со шлангом подачи воздуха с внутренним диаметром 3/4" (19 мм)
- Всегда выключайте подачу воздуха и отсоединяйте подающий шланг, прежде чем устанавливать, снимать или регулировать любые элементы этого инструмента или выполнять какие-либо операции по его техническому обслуживанию.
- Не используйте поврежденные, старые или изношенные шланги подачи воздуха и фитинги.
- Убедитесь, что все шланги и фитинги имеют правильные размеры и надежно затянуты.
- Всегда используйте чистый, содержащий смазку воздух при максимальном давлении 6,0 бар/ 600 кПа. Пыль, агрессивные газы и пары и/или избыточная влага могут вывести из строя электродвигатель (ЭД) пневматического инструмента.
- Не смазывайте инструмент воспламеняющимися или летучими веществами: керосином, дизельным или топливом для реактивных двигателей.
- Не удаляйте никакие наклейки; поврежденную наклейку – замените.

## **РАБОТА С ИНСТРУМЕНТОМ**

- При работе с этим инструментом или проведении технического обслуживания всегда пользуйтесь защитными очками.
- При работе с инструментом всегда пользуйтесь средствами защиты органов слуха.
- Руки, свободная одежда и длинные волосы должны находиться как можно дальше от вращающегося рабочего органа инструмента.
- Будьте готовы к внезапным изменениям направления перемещения любого механизированного инструмента во время пуска и работы.
- Сохраняйте устойчивое и надежное положение тела. Избегайте перенапряжения при работе с этим инструментом.
- Отдельные части инструмента могут ненадолго продолжать ударное действие после выключения дросселя.
- Пневматические инструменты могут вибрировать во время работы. Вибрация, повторяющиеся движения и неудобное положение могут быть вредны для кистей и рук оператора. Прекращайте работу с любым приводным инструментом, если почувствуете дискомфорт, покалывание или боль. Возобновляйте работу только с разрешения врача.
- Использовать можно только принадлежности, рекомендованные фирмой Percon.
- Инструмент не рассчитан на работу во взрывоопасной среде.
- Этот инструмент не защищен от поражения электрическим током.

Используйте только запчасти Percon. Использование неоригинальных запчастей может повлечь за собой опасные травмы, снижение производительности инструмента, более сложное техобслуживание и снятие всех гарантий.

Ремонт должен выполняться только уполномоченным для этого обученным («авторизованным») персоналом. Обращайтесь в ваш ближайший сервис-центр Percon.

## **ПРЕДУПРЕЖДЕНИЯ**

- При работе с этим инструментом всегда пользуйтесь защитными очками.
- При работе с этим инструментом всегда пользуйтесь средствами защиты органов слуха.
- Всегда выключайте подачу воздуха и отсоединяйте подающий шланг, прежде чем устанавливать, снимать или регулировать любые элементы этого инструмента или выполнять какие-либо операции по его техническому обслуживанию.
- Не используйте поврежденные, старые или изношенные шланги подачи воздуха и фитинги.
- Пневматический инструмент при работе может вибрировать. Вибрация, повторяющиеся движения и неудобное положение могут быть вредны для кистей и рук оператора. Прекратите

работу, если почувствуете дискомфорт, покалывание или боль. Возобновляйте работу только с разрешения врача.

- Не переносите инструмент, держа за шланг.
- Сохраняйте устойчивое и надежное положение тела. Избегайте перенапряжения при работе с этим инструментом.
- Работайте с инструментом при давлении воздуха 6 бар/ 600 кПа (максимально допустимое давление).
- Если вы работаете в рукавицах с моделями, имеющими внутреннее пусковое устройство (триггер), всегда удостоверьтесь, что рукавицы не мешают воздействию на триггер.
- Для работы с инструментом всегда одевайте защитную обувь, защитный шлем, защитные очки, перчатки, пылезащитную маску и другую подходящую защитную спецодежду.
- Не увлекайтесь какими-либо играми во время работы. Отвлечение внимания может привести к несчастным случаям.
- Держите руки и пальцы подальше от рычажка дросселя, пока не потребуется пустить инструмент в работу.
- Никогда не ставьте инструмент или его долото на ногу.
- Никогда не направляйте инструмент на человека.
- Сжатый воздух опасен. Никогда не направляйте воздушный шланг на себя или на товарищей по работе.
- Никогда не используйте сжатый воздух для очистки одежды от пыли.
- Убедитесь, что все соединения шлангов герметичны. Плохо закрепленный шланг не только вызывает утечки воздуха, но и может совсем оторваться от инструмента и, совершая беспорядочные движения, аналогичные ударам кнута, под действием давления воздуха, может травмировать оператора и других людей, находящихся поблизости. Прикрепите ко всем шлангам предохранительные тросы, чтобы предотвратить травмы персонала в случае разрыва шланга.
- Никогда не отсоединяйте шланг подачи воздуха, находящийся под давлением. Всегда вначале выключайте подачу воздуха и дайте инструменту остановиться; только потом отсоединяйте шланг.
- Конечности и другие части тела оператора не должны касаться рабочего органа (например, долота) инструмента. Если часть долота отломится, инструмент вместе с оставшейся частью, выступающей из инструмента, резко отскочит вперед.
- Не работайте, перекинув одну ногу через рукоятку инструмента. В противном случае, если долото разрушится, возможно получение травмы.
- Следует знать, что находится под разрушаемым материалом. Убедитесь, что под ним нет водо- и газопроводов, канализационных труб, телефонных или электрических кабелей.
- Для очистки деталей инструмента пользуйтесь только рекомендуемыми растворителями. Используйте только те моющие средства, которые соответствуют действующим нормам безопасности и охраны здоровья. Применяйте растворители в хорошо вентилируемых зонах.
- Не промывайте инструмент и не очищайте его детали дизельным топливом. Остатки топлива могут воспламениться в инструменте во время работы. При использовании моделей с наружными триггерами или рычагами управления дросселем внимательно осмотрите инструмент перед пуском во избежание несчастных случаев во время работы.
- Не работайте с инструментом, части которого разрушены или повреждены.
- Никогда не начинайте работу, если инструмент лежит на земле.
- Этот инструмент не предназначен для работы во взрывоопасной атмосфере.
- Этот инструмент не защищен от поражения электрическим током.

## **РАБОТА**

### **Смазка**

Всегда смазывайте эти инструменты с помощью маслораспылителя, установленного в воздушной линии. Рекомендуются следующие экологически безопасные масла:

SETUZA PRIMOL EKO PNEU

BP BIOHYD SE46

ÖMV BIOHYD M 32

TOTAL HYDROBIO 46

Подведите маслораспылитель возможно ближе к инструменту. После каждых 2-3 часов работы и перед началом рабочей смены (если маслораспылитель в воздушной линии не используется) отсоединяйте шланг подачи воздуха и вливайте во входной воздушный патрубок инструмента примерно 3 см<sup>3</sup> масла.

Перед тем как поставить инструмент на хранение или если он не должен работать в течение периода, превышающего 24 часа, залейте примерно 3 см<sup>3</sup> минерального масла в отверстие для входа воздуха и дайте инструменту поработать в течение 5 секунд, чтобы смазать его внутренние детали.

### **Подача воздуха и соединения**

Всегда используйте чистый, содержащий смазку воздух. Пыль, агрессивные газы и пары и/или излишняя влага могут повредить мотор пневматического инструмента. Фильтр в линии подачи воздуха может значительно увеличить срок службы пневматического инструмента. Он удаляет пыль и влагу.

Убедитесь, что:

все шланги и фитинги – нужного размера и соединены надежно;

инструмент, поставленный предприятием-изготовителем, имеет патрубок с наружной резьбой 3/4" G.

### **Установка принадлежностей**

*Всегда выключайте подачу воздуха и отсоединяйте подводящий шланг, прежде чем устанавливать, снимать или регулировать любое рабочее оборудование к этому инструменту или выполнять какую-либо операцию по его техническому обслуживанию. Несоблюдение этого правила может привести к травмам персонала.*

#### **Для резьбового держателя:**

1. Отверните держатель
2. Проверьте резиновое кольцо в держателе и замените, если оно изношено. Отсутствие кольца и изношенное кольцо приводят к поломке держателя.
3. Вставьте в молоток сменный рабочий орган (долото).
4. Плотно заверните держатель.

#### **Для держателя с защелкой:**

1. Поставьте защелку под углом примерно 90° к корпусу инструмента и зафиксируйте ее положение щелчком.
2. Вставьте рабочий орган в инструмент, причем так, чтобы его кольцевой выступ оказался за защелкой.
3. Передвиньте защелку, пока она не окажется параллельной инструменту и не защелкнется в этом положении.

Рекомендуемая величина нажатия оператора на инструмент при работе - 15 кг. Величина этого нажатия считается адекватной, если удары инструмента ритмичны, его удобно держать и работает он достаточно эффективно.

- Не ремонтируйте инструмент на месте работы. Всегда отправляйте его в ремонтную мастерскую. Никогда не волочите его по земле. Отверстие для входа воздуха и другие отверстия могут забиться грязью и мусором.
- Сжатый воздух опасен. При продувке магистралей для очистки от грязи пользуйтесь защитными очками и направляйте струю воздуха в безопасное чистое место.
- Прежде чем чистить линию от грязи, всегда продувайте воздухопровод

- Не начинайте работать с инструментом, пока долото не будет установлено в нужном для дробления материала месте, поскольку это может вызвать преждевременный износ деталей и ухудшить виброизолирующие свойства инструмента.
- Всегда дробите материал по направлению к месту его наибольшей податливости. Появление трещины еще не равносильно полному разрушению. Отбрасывайте куски кладки или другого материала по мере разрушения, поскольку оставшиеся на поверхности куски мешают доступу к месту, к которому вы стремитесь.
- Всегда выбирайте правильную величину захвата материала инструментом. При работе с новым материалом надо поэкспериментировать, чтобы найти подходящий размер захвата, требующийся для эффективного разрушения данного материала.
- Если захваты слишком велики, оператор будет пытаться взламывать материал инструментом. Это может повлечь за собой поломку долота.
- Инструмент рассчитан на разрушение, а не на взламывание. Для взламывания используйте только кирку. Если захваты слишком малы, оператор будет работать с пониженной скоростью.
- Если долото или другой рабочий орган застревает в материале, не применяйте чрезмерных усилий или механических средств, чтобы вытащить его. Это может повредить виброгасящее устройство. Извлеките застрявшее долото при помощи другого долота или пневматического инструмента.

## **РАЗБОРКА ОТБОЙНЫХ МОЛОТКОВ SK9 И SK13**

### ***Общие указания***

- Очистите внешнюю поверхность отбойного молотка.
- Не разбирайте отбойный молоток в большем объеме, чем это необходимо для замены или ремонта поврежденных или изношенных деталей.
- Если требуется зажать отбойный молоток или его деталь в тиски, всегда пользуйтесь кожаными прокладками или покрытыми медью губками тисков, чтобы защитить поверхность детали и предотвратить деформацию. Особенно осторожно обращайтесь с резьбовыми и корпусными деталями.
- Не демонтируйте любую деталь, если она запрессована в другую деталь или напрессована на нее, образуя подборку, если это не необходимо для ремонта или замены.
- Не разбирайте отбойный молоток, если не располагаете полным комплектом кольцевых уплотнений для замены.

### ***Разборка корпуса***

#### **Модели, у которых резьбовой держатель**

Отверните держатель (12) от цилиндра (1) и выньте буфер рабочего органа (долота) (13). Выньте уплотнительное кольцо (8) из канавки на цилиндре.

#### **Модели, у которых держатель с защелкой**

Отверните гайку (17) и стяжной болт (16) из корпуса (15). Слегка постучите по корпусу в направлении от цилиндра (1) (используя при необходимости киянку, обтянутую кожей).

Выпрессуйте или выбейте два пружинных фиксатора корпуса (18, 19) и снимите рычаг защелки (20). Теперь плунжер (22) и пружину (21) плунжера можно вынуть из корпуса.

#### ***Разборка основного блока***

Крепко зажмите рукоятку (24) в тиски, губки которых покрыты кожей или медью.

Выньте стопорное кольцо шумоглушителя (10) из его канавки на цилиндре (только в модели SK9).

Вставьте 3 или 4 куса тонкой листовой стали (примерно 8 мм шириной) под удерживающую губу валика глушителя (9) (со стороны меньшего диаметра).

Это позволит резиновой удерживающей губе глушителя пройти через канавку в цилиндре; это облегчает снятие глушителя. Проведите глушитель (9) через цилиндр, открыв таким образом лыски цилиндра. Выньте стопорный штифт (7) из его отверстия в цилиндре; штифт имеет внутреннюю резьбу, облегчающую его снятие.

Выньте рукоятку из тисков, переверните отбойный молоток и зажмите цилиндр в тиски в местах лысок. С помощью трубы длиной примерно 1.5м, пропущенной через петлю рукоятки, вначале отпустите, а затем полностью отвинтите и отделите узел рукоятки от цилиндра. - **Внимание!** после того как рукоятка отделена от цилиндра, поршень и детали клапана, будучи не закреплены, могут упасть и нанести травмы.

#### **Разборка рукоятки**

Зажмите тело рукоятки (24) в тиски, губки которых покрыты кожей или медью и открутите заглушку дроссельного клапана (29) с помощью 13-мм гаечного ключа.

Выньте пружину дросселя (28), шарик дроссель (27) и штифт дроссель (32).

Снимите пускатель (25) путем нажатия на штифт пускателя (26) или постукивания по нему.

Отвинтите быстроразъемное соединение (31) от вводной втулки (30).

Вводную втулку (30) можно снять, если это необходимо; однако, она вмонтирована в рукоятку с помощью очень сильного фиксатора и разбирать этот узел обычно нет необходимости.

#### **Разборка цилиндра**

Снимите распорное кольцо (6) и пластину клапана (5).

Сдвиньте кольцо клапана (4) с цилиндра (1).

Дайте поршню (3) выйти из отверстия в цилиндре и захватите его.

Сопло (2) вводится под давлением в цилиндр и закрепляется с помощью жидкого фиксатора резьбовых соединений «Loctite 601»; узел разбирается только при необходимости замены.

### **СБОРКА ОТБОЙНЫХ МОЛОТКОВ SK9 И SK13**

#### **Общие указания**

- Прежде чем собирать отбойный молоток, тщательно очистите все детали и смажьте поверхности тонким слоем масла (см. раздел «Смазка»).
- Перед окончательной сборкой на все уплотнительные кольца нанесите специальную смазку - для уплотнительных колец.
- Рекомендуется, чтобы сборку сопла (2) обязательно выполнял изготовитель или уполномоченный им специалист.
- Необходимо определить наличие воздушной подушки под поршнем. Поставьте цилиндр вертикально и дайте поршню свободно падать сначала в расточке цилиндра, имеющей меньший диаметр. Если воздушная подушка существует, поршень «отскакивает» от днища цилиндра, так что не слышно шума от контакта металла с металлом. Если подушка отсутствует, обратитесь за консультацией в ближайший сервис-центр компании Permon.

#### **Сборка цилиндра**

Зажмите цилиндр (1) вертикально в тиски, губки которых покрыты кожей или медью.

Смажьте и вставьте поршень (3) в ствол - узким концом вперед.

Проверьте наличие воздушной подушки.

Смажьте и наденьте кольцо клапана (4) на цилиндр; замените пластину клапана (5).

замените распорное кольцо (6) наверху пластины клапана.

#### **Сборка рукоятки**

Вставьте пускатель (25) в его гнездо в корпусе рукоятки и выровняйте отверстия в каждой из частей.

Установите на место пружинный штифт (26).

Убедитесь, что рычаг дросселя легко движется.

Зажмите корпус рукоятки (24) в тиски, губки которых покрыты кожей или медью.

Смажьте и вставьте штифт дросселя (32), причем так, чтобы меньший диаметр был направлен наружу из отверстия.

Замените шарик дроссельного клапана (27) и пружину дросселя (28); закрепите их на месте заглушкой дроссельного клапана (29); наложите жидкий фиксатор резьбовых соединений «Loctite 243» на резьбу заглушки и завинтите ее полностью.

Если воздухоприемник (30) был снят, то вставьте его в корпус рукоятки, наложите жидкий фиксатор «Loctite 243» и завинтите полностью.

Замените быстроразъемное соединение (31).

### ***Сборка главной части***

Прочно зажмите вертикально узел цилиндра (поперек лысок) в тиски, губки которых покрыты кожей или медью.

Проверьте положение кольца клапана (4), пластины клапана (5) и распорного кольца (6).

Осторожно опустите узел рукоятки (23) на цилиндр и соедините резьбы. Затяните резьбу с усилием от руки.

С помощью трубы 1,5 м в длину полностью затяните рукоятку, чтобы стало возможно заменить стопорный штифт (7) на его месте – резьбой наружу.

Наденьте шумоглушитель (9) на цилиндр; упорный выступ на шумоглушителе должен сесть на канавку в цилиндре. Замените уплотнительное кольцо (10) в его канавке на цилиндре (только в моделях SK9).

### ***Сборка корпуса – модели с резьбовым держателем***

Замените уплотнительное кольцо (8) в его канавке на цилиндре.

Осмотрите буфер рабочего органа (13) на предмет износа и замените буфер, если необходимо; для этого введите в держатель новый буфер. Навинтите держатель на узел цилиндра.

### ***Сборка корпуса – модели, у которых держатель с защелкой***

Смажьте плунжер защелки (22) и пружину плунжера (21); вставьте их на место в корпусе (15).

Точно установите рычаг защелки (20) относительно отверстий в корпусе, затем забейте или запрессуйте на место в корпусе пружинные штифты (18,19).

Проверьте работу защелки.

Наденьте корпус (15) в сборе на цилиндр и совместите отверстие под стяжной болт с канавкой в цилиндре.

**Установите стяжной болт корпуса (16) и закрепите его гайкой (17); затяните ее, используя крутящий момент 90 Нм. (66.4 фунт.фут)**

### ***Проверка качества сборки***

Отбойный молоток должен пройти указанные ниже проверки, подтверждающие его работоспособность, прежде чем быть возвращен на место работы.

Присоедините к отбойному молотку соответствующее рабочее оборудование и подключите его к источнику сжатого воздуха. Подавая воздух под низким давлением (2 бар), (30 фунт/кв.дюйм), проверьте, нет ли утечек воздуха в зоне входа в инструмент и не происходит ли автоматического пуска в работу без предварительного нажатия на триггер.

Увеличьте давление воздуха до 6 бар/ (90 фунт/кв.дюйм) и, запуская инструмент короткими импульсами, проверьте, что инструмент стартует и останавливается четко, без задержки.

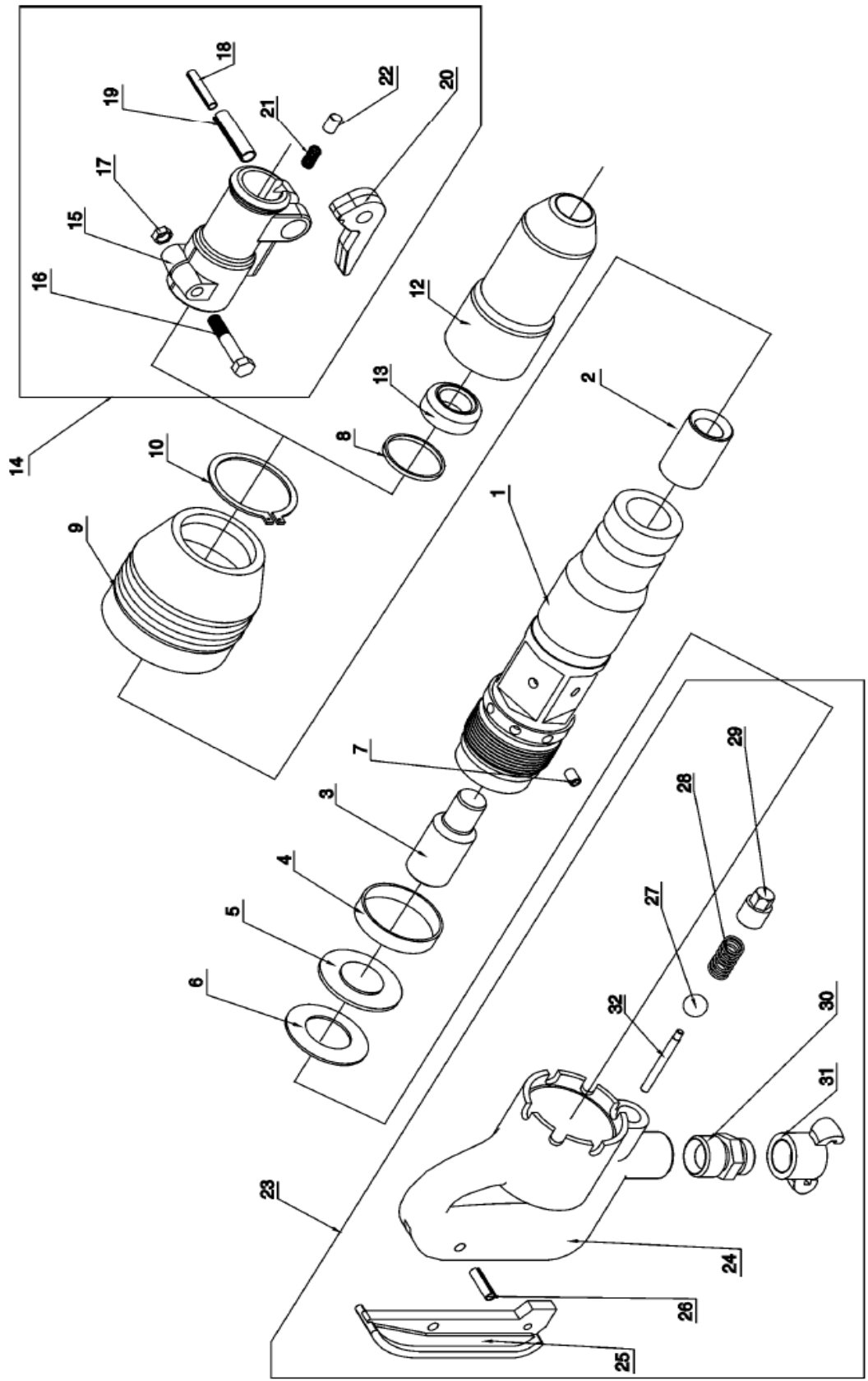
Рабочие частоты удара отбойных молотков даны в таблице, в конце данного руководства.

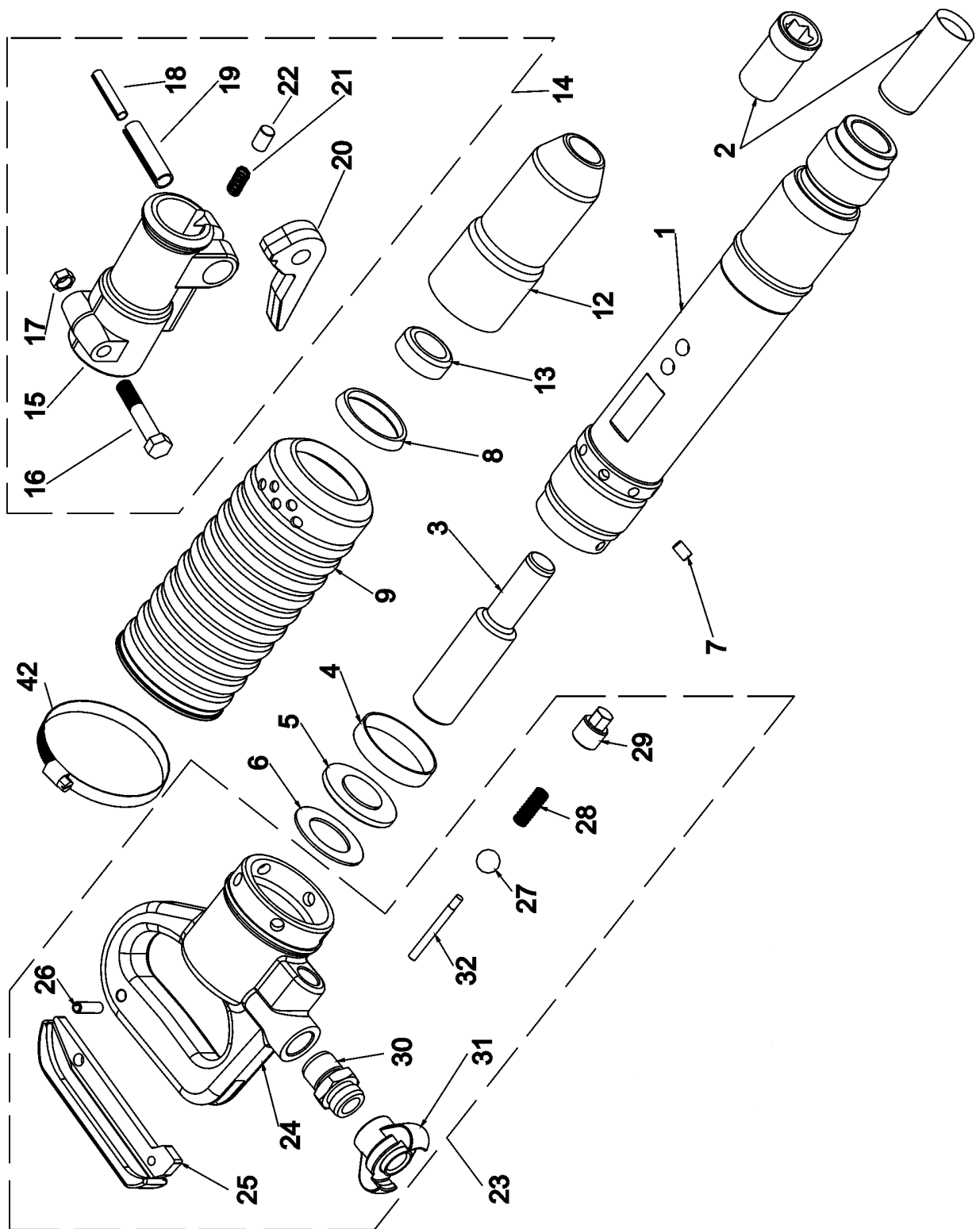
## ТЕХНИЧЕСКИЕ ХАРАКТЕРИСТИКИ

		<b>SK 9-5</b>	<b>SK 9-6</b>	<b>SK 9-6A</b>
Масса	кг	9	9	10
Длина	мм	470	470	470
Ширина	мм	236	236	236
Мах. рабочее давление	бар	4-7	4-7	4-7
Подача воздуха	м <sup>3</sup> /мин	0,9	0,9	0,9
Частота ударов	1/мин	1620	1620	1620
Размер зажимного патрона	мм	Ø25x75	22 шестигр. x 82	22 шестигр. x 82
Уровень вибрации	м/с <sup>2</sup>	13,32 м/с <sup>2</sup>	13,32 м/с <sup>2</sup>	13,32 м/с <sup>2</sup>
Гарантир. уровень шума (звуковая мощность)	L <sub>WA</sub>	105	105	105

		<b>SK 13B</b>	<b>SK 13D</b>	<b>SK 13DZ</b>
Масса	кг	12,5	12,5	13,5
Длина	мм	612	612	612
Ширина	мм	236	236	236
Мах. рабочее давление	бар	4-7	4-7	4-7
Подача воздуха	м <sup>3</sup> /мин	0,9	0,9	0,9
Частота ударов	1/мин	1260	1260	1260
Размер зажимного патрона	мм	Ø25x75	22 шестигр. x 82	22 шестигр. x 82
Уровень вибрации	м/с <sup>2</sup>	9,10 м/с <sup>2</sup>	9,10 м/с <sup>2</sup>	9,10 м/с <sup>2</sup>
Гарантир. уровень шума (звуковая мощность)	L <sub>WA</sub>	105	105	105







## СПИСОК ЗАПАСНЫХ ЧАСТЕЙ

Поз.	Деталь №						Наименование детали	К-во
	9410350						Отбойный молоток SK 9-5	
		9410360					Отбойный молоток SK 9-6	
			9410430				Отбойный молоток SK 9-6A	
				9410490			Отбойный молоток SK 13-B	
					9410500		Отбойный молоток SK 13-D	
						9410510	Отбойный молоток SK 13-DZ	
1	8323590			8323860			узел цилиндра R25x75	1
2	2005280			2001610			сопло R25x75	1
1		8323600	8323920		8323870	8323880	узел цилиндра S22x82	1
2		2090220	2090610		2090751	2090751	сопло H22x80	1
3	5003472	5003472	5003472	5003690	5003690	5003690	поршень	1
4	3908060	3908060	3908060	3908140	3908140	3908140	кольцо	1
5	1511280	1511280	1511280	1511280	1511280	1511280	крышка	1
6	315111	315111	315111	315111	315111	315111	тарельчатая пружина	1
7	3051011	3051011	3051011	3051011	3051011	3051011	штифт	1
8	273123	273123		273123	273123		кольцо	1
9	273406	273406	273406	1730142	1730142	1730142	шумоглушитель	1
10	4771050	4771050	4771050				стопорное кольцо	1
12	8042291	8042291		8042291	8042291		держатель	1
13	273129	273129		273129	273129		кольцо	1
14			8330041			8330041	узел корпуса	1
15			5132230			5132230	корпус	1
16			309331			309331	винт	1
17			311326			311326	гайка	1
18			311408			311408	штифт 12x50	1
19			311406			311406	штифт 20x50	1
20			5256102			5256102	защелка	1
21			315138			315138	пружина	1
22			0900950			0900950	штифт	1
23	8040140	8040140	8040140	8040140	8040140	8040140	узел рукоятки.	1
24	5259483	5259483	5259483	5259483	5259483	5259483	рукоятка	1
25	1411172	1411172	1411172	1411172	1411172	1411172	пускатель	1
26	311038	311038	311038	311038	311038	311038	пружинный штифт 8x28	1
27	722094	722094	722094	722094	722094	722094	шарик	1
28	315007	315007	315007	315007	315007	315007	пружина	1
29	0047070	0047070	0047070	0047070	0047070	0047070	пробка	1
30	4087330	4087330	4087330	4087330	4087330	4087330	штулка 3/4"-3/4"	1
31	414259	414259	414259	414259	414259	414259	быстроразъемное соединение 3/4"	1
32	3081271	3081271	3081271	3081271	3081271	3081271	шток пуска	1
42				548082	548082	548082	зажим	1